

ヘラクス CV-2000MD

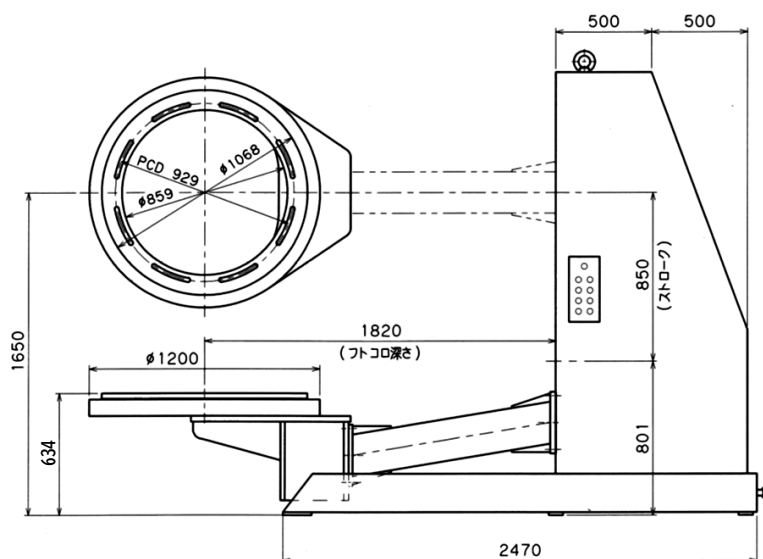
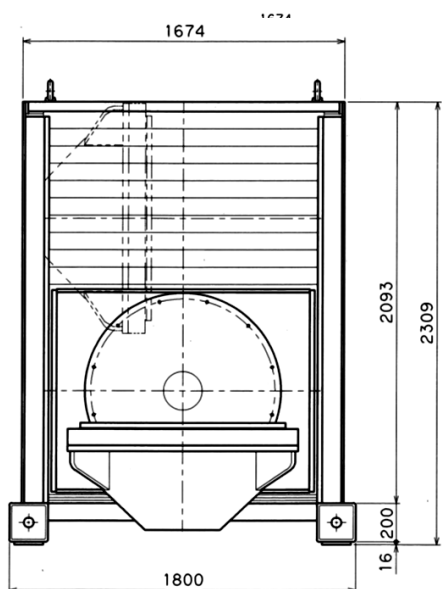


■特 長

- 溶接位置に応じて自由にワークを回転・旋回・上下することができます。
- 中空ターンテーブルにより、鉄骨仕口とテーブル面との干渉がありません。
- バランスの取りにくいワークを正確確実に反転、停止し停止位置を保持します。
- アークタイム率が大幅にアップします。
- クレーンによる危険な反転作業から開放され、反転における安全性が向上します。
- コンパクトで場所をとらず作業ができます。

■仕 様

| | | | |
|----------|----------------|----------|------------------|
| 最大積載荷重 | 2,000kg | テーブル上昇高さ | 1,650mm |
| 最大積載高さ | 1,000mm | テーブル最低高さ | 634mm |
| 回転許容偏芯荷重 | 350kg・m | クランプ板厚 | 10~40mm |
| 旋回許容偏芯荷重 | 600kg・m | 電 動 機 | 0.4kW×1 |
| フトコロ深さ | 1,820mm | | 0.75kW×2 |
| 回 転 速 度 | 0.7r.p.m(60Hz) | 電 源 | 200/220V・50/60Hz |
| 旋 回 速 度 | 1.2r.p.m(60Hz) | 機 械 重 量 | 2,800kg |



ヘラクス株式会社

パワー+タフ+機動性

HERAKUSU

■お問い合わせ先

本 社 〒102-0083 東京都千代田区麹町四丁目 7-5-805

TEL : 03-5458-8048 FAX : 03-5458-8046

三重工場 TEL : 059-245-3341 FAX : 059-245-3345

E-mail : tokai@herakus.com