

コア.鋼構造物用万能反転機

ヘラクスCV-1000.2000

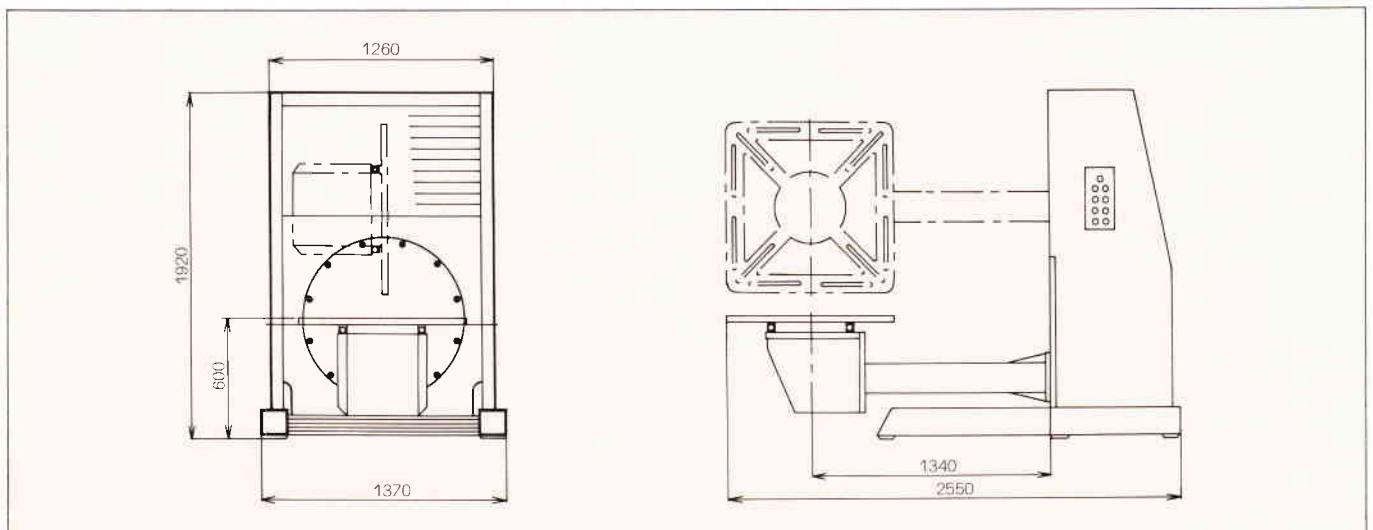
CV-1000W.2000W

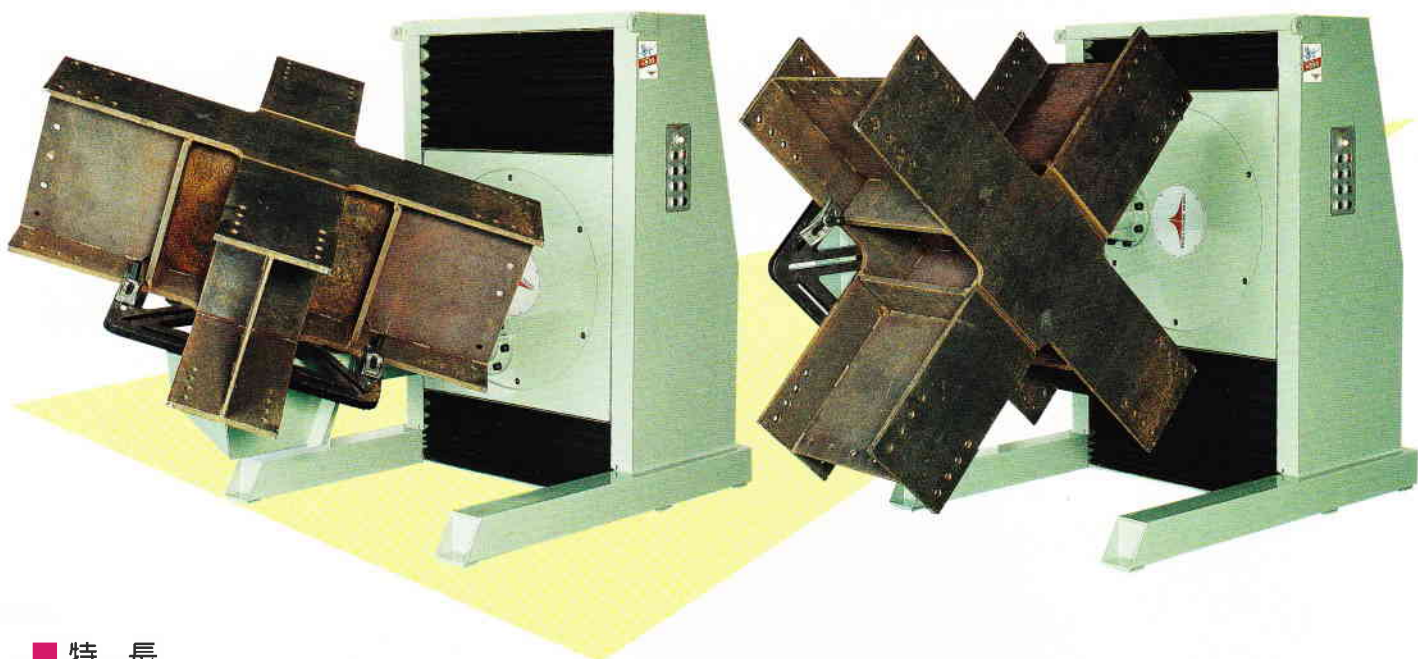


仕様

最大積載荷重	1,000kg	テーブル上昇高さ	1,300mm
最大積載高さ	700mm	テーブル最低高さ	600mm
回転許容偏芯荷重	300kg・m	最大クランプ寸法	□ - 600×600
旋回許容偏芯荷重	500kg・m	クランプ板厚	10~40mm
フトコロ深さ	1,340mm	電 動 機	0.4kW×1
回 転 速 度	0.9r.p.m (60Hz) 0.8r.p.m (50Hz)		0.75kW×2
旋 回 速 度	1.2r.p.m (60Hz) 1r.p.m (50Hz)	電 源	200/220V・50/60Hz
		機 械 重 量	1,800kg

※この仕様は、改良のため予告なしに変更することがあります。





■ 特 長

- 溶接位置に応じて自由にワークを回転・旋回・上下することができます。
- バランスの取りにくいワークを正確確実に反転、停止し停止位置を保持します。
- アークタイム率が大幅にアップします。
- クレーンによる危険な反転作業から開放され、反転における安全性が向上します。
- コンパクトで場所をとらず作業ができます。

■ 仕 様

最大積載荷重	2,000kg	テーブル上昇高さ	1,650mm
最大積載高さ	1,000mm	テーブル最低高さ	620mm
回転許容偏芯荷重	350kg・m	最大クランプ寸法	□ - 800×800
旋回許容偏芯荷重	600kg・m	クランプ板厚	10~40mm
フトコロ深さ	1,620mm	電 動 機	0.4kW×1
回 転 速 度	1r.p.m (60Hz) 0.8r.p.m (50Hz)		0.75kW×2
旋 回 速 度	1r.p.m (60Hz) 0.8r.p.m (50Hz)	電 源	200/220V・50/60Hz
		機 械 重 量	2,800kg

