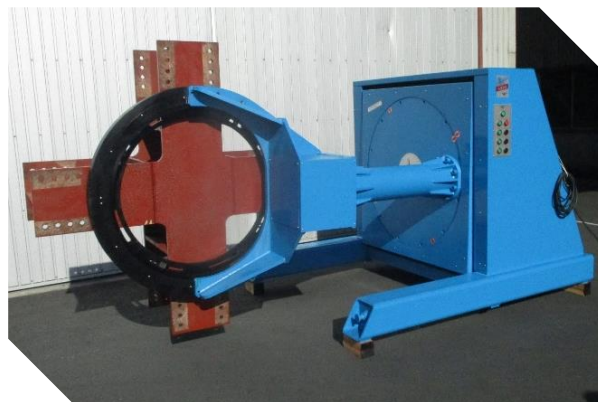


ヘラクス CT-1MD



1.8t 仕様

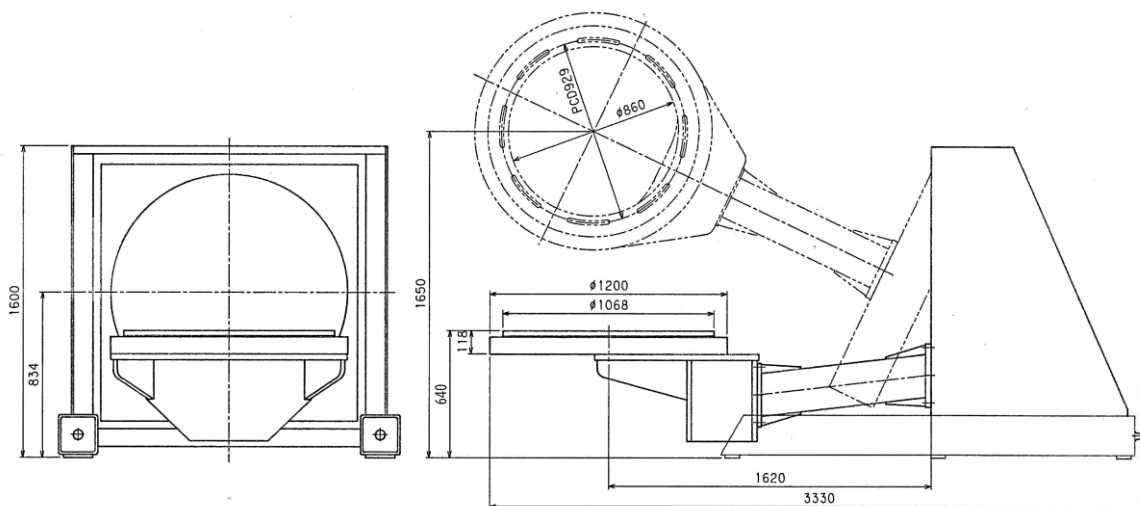


■特 長

- ・溶接位置に応じて自由にワークを回転・旋回・上下することができます。
- ・バランスの取りにくいワークを正確確実に反転、停止し停止位置を保持します。
- ・アークタイム率が大幅にアップします。
- ・クレーンによる危険な反転作業から開放され、反転における安全性が向上します。
- ・コンパクトで場所をとらず作業ができます。

■仕 様

最大積載荷重	1,800kg	テーブル上昇高さ	1,650mm
最大積載高さ	1,000mm	テーブル最低高さ	640mm
回転許容偏芯荷重	350kg・m	最大クランプ寸法	800×800mm
旋回許容偏芯荷重	600kg・m	クランプ板厚	10~40mm
フトコ口深さ	1,620mm	電 動 機	0.4kW×1
回 転 速 度	0.8r.p.m(60Hz)		0.75kW×1
旋 回 速 度	0.8r.p.m(60Hz)		1.13kW×1
機 械 重 量	2,700kg	電 源	200/220V・50/60Hz



※デザイン・仕様は予告なく変更する場合がありますのでご了承ください