

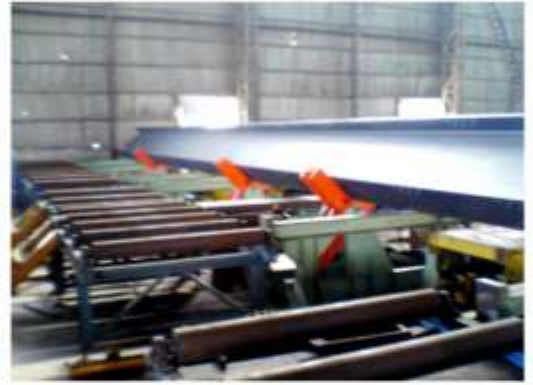
H形鋼90° 反転機

ヘラクス90



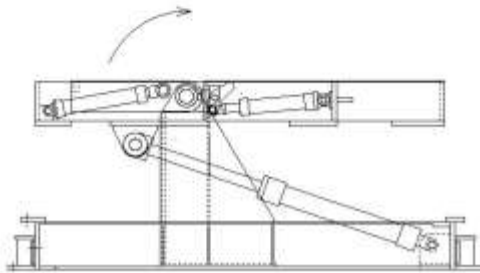
H形鋼90° 反転機 ヘラクレス90

仕 様		
反転能力	H鋼最大サイズ	1000x400
	最大重量	6t (1基2台)
	最長	16m
	90° 反転時間	約15秒
電源	操作電源	AC 100V
	油圧ユニットモーター	3相 200/220V 7.5KW
寸法	1767 × 580 × 808 ~ 1820	
重量	600kg × 3基	
操作	操作スタンドにより、	
	油圧ユニット電源	ON OFF
	操作電源	ON OFF
	連動	2連動 3連動
	小アーム	上げ 下げ
	爪	締め 緩め
大アーム	起こし 寝かせ	

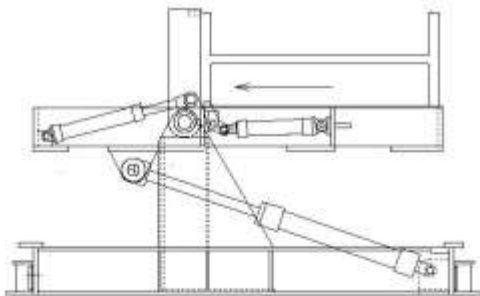


動作

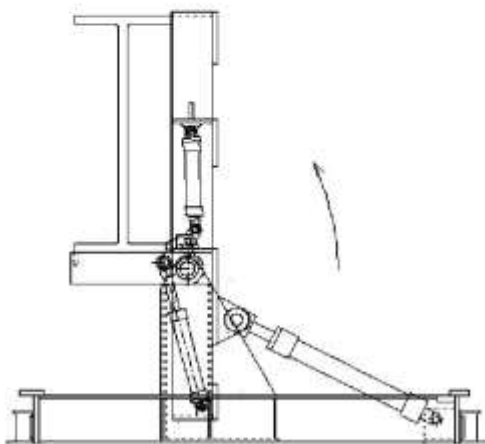
起こし動作



1. 小アームを立ち上げ、H鋼をのせる。

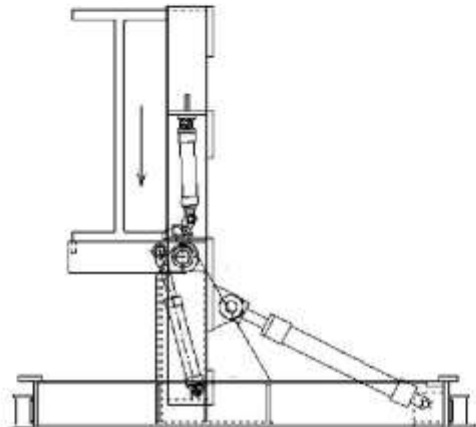


2. 既設の台車で寄せて爪で押さえる。

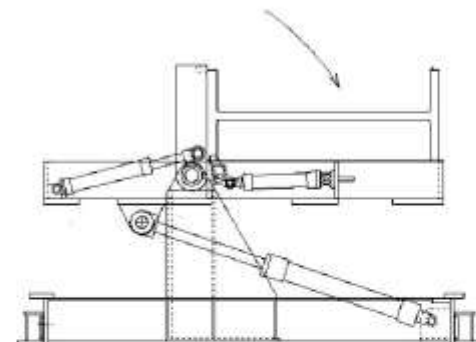


3. 90度反転する。

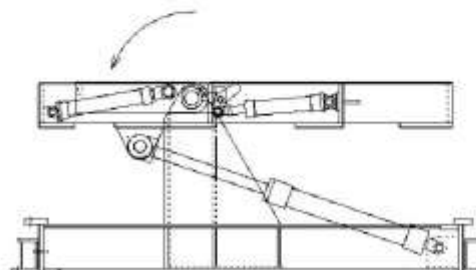
寝かせ動作



1. 両アームをたてて、台車でH鋼をのせる。
2. 爪で押さえる。



3. 90度反転



4. アームを収納する。